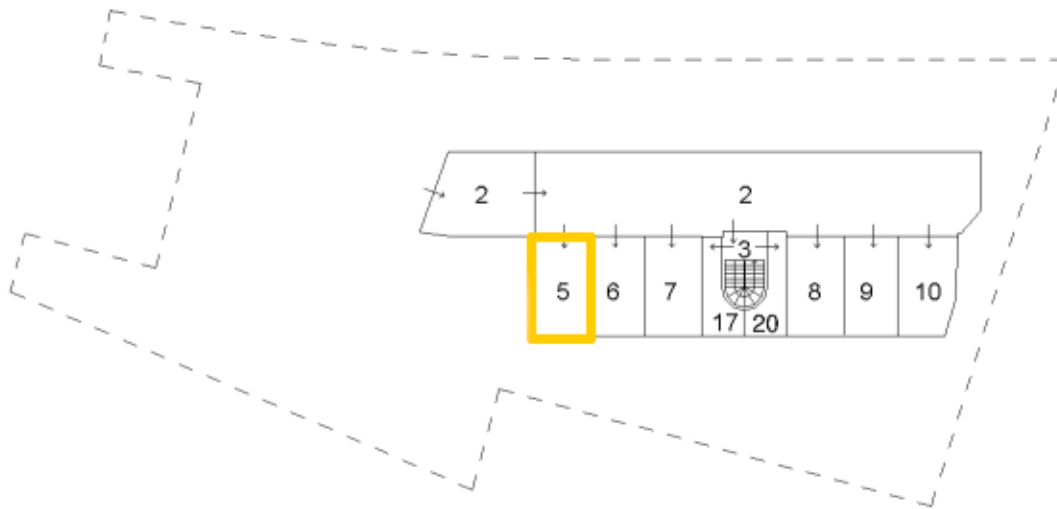


ELABORATO PLANIMETRICO	
Compilato da: Ferrato Emanuele	
Iscritto all'albo: Geometri	
Prov. Ancona	N. 01857

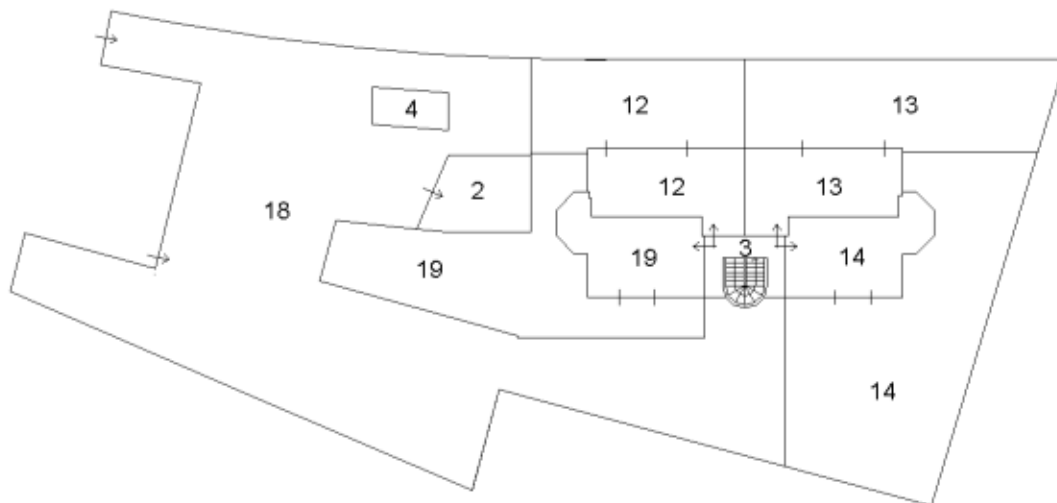
**Agenzia delle Entrate**  
**CATASTO FABBRICATI**  
Ufficio Provinciale di  
Ancona

Comune di Montemarciano		Protocollo n. AN0077561 del 13/11/2018	
Sezione:	Foglio: 11	Particella: 1083	Tipo Mappale n. del
Dimostrazione grafica dei subalterni			Scala 1 : 500

### PIANO INTERRATO



### PIANO TERRA



Ultima planimetria in atti

